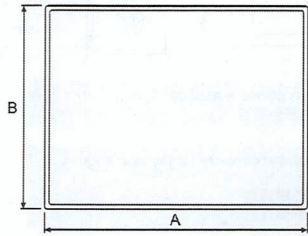


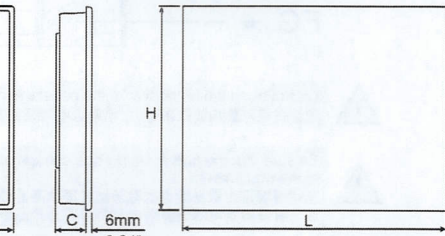
Installation guide / 安裝手冊 / 安裝手冊

WOP-200K Series Human Machine Interface / WOP-200K系列人機介面 / WOP-200K系列觸摸屏

Outlet / 外觀尺寸 / 外观尺寸



Cut-out / 開孔尺寸 / 开孔尺寸



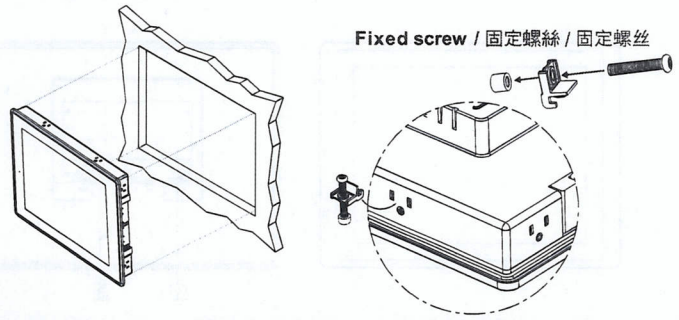
(WOP-204K: 5mm/0.20")

Model	A	B	C	L	H
WOP-204K-NAE	129mm/5.08"	103mm/4.06"	26.3mm/1.04"	118.5mm/4.67"	92.5mm/3.64"
WOP-207K-NAE	189.6mm/7.46"	144.9mm/5.70"	30mm/1.18"	175mm/6.89"	132.5mm/5.22"
WOP-208K-NAE	233mm/9.17"	176mm/6.93"	37.3mm/1.47"	221mm/8.70"	164mm/6.44"
WOP-210K-NAE	270.1mm/10.63"	212.1mm/8.35"	37.4mm/1.47"	259.5mm/10.22"	201.5mm/7.93"
WOP-212K-NAE	335.4mm/13.21"	245.8mm/9.68"	54.3mm/2.14"	302mm/11.89"	228.5mm/9.0"
WOP-215K-NAE	399.1mm/15.71"	297.6mm/11.72"	51.3mm/2.02"	384.5mm/15.14"	283mm/11.14"

1

Installation drawing / 安裝示意圖 / 安装示意图

Metal locks / 金屬安裝鎖具 / 金属安装锁具



Fixed screw / 固定螺絲 / 固定螺丝



Tighten each fixing screw until the bezel corner gets in contact with the panel.
 使用固定螺絲固定時請注意不要鎖太緊，以避免壓迫造成其他問題 /
 使用固定螺絲固定時請注意不要鎖太緊，以避免壓迫造成其他問題
 Suggested torque for fixing screws: 0.25~0.34Nm /
 固定螺絲扭力建議值: 0.25~0.34Nm / 固定螺絲扭力建議值: 0.25~0.34Nm

Dispose of batteries / 電池處置 / 电池处置

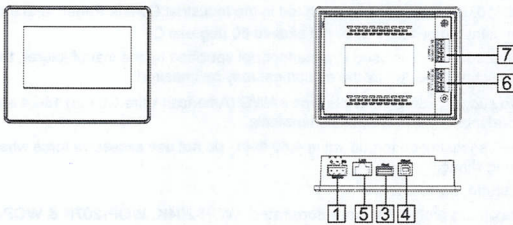


Dispose of batteries according to local regulations.
 廢棄電池的處置請依據使用者所在地之規範辦理廢棄電池處置方式。 /
 废弃电池的处置请依据使用者所在地对废弃电池处置方式办理。

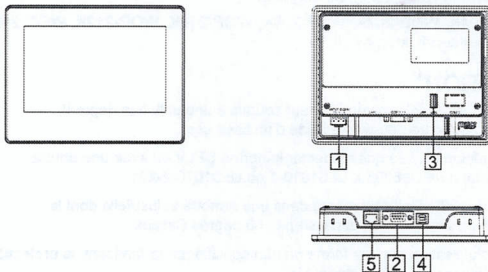
2

Function view / 功能配置圖 / 功能配置

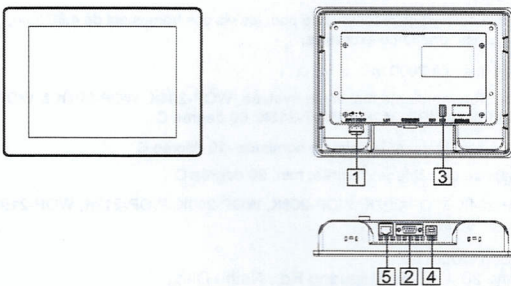
WOP-204K-NAE



WOP-207K-NAE

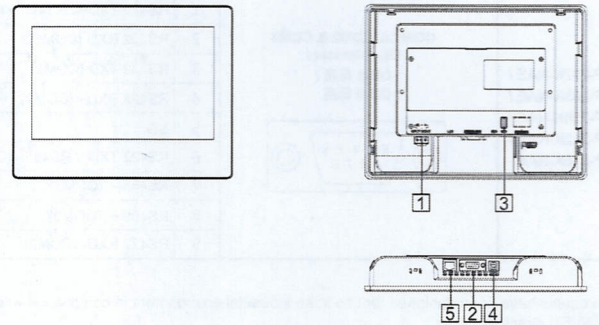


WOP-208K-NAE

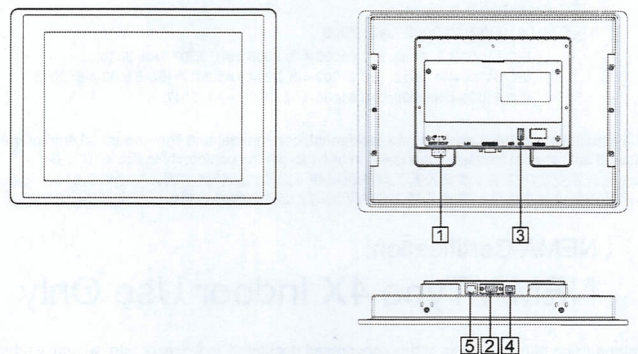


3

WOP-210K-NAE

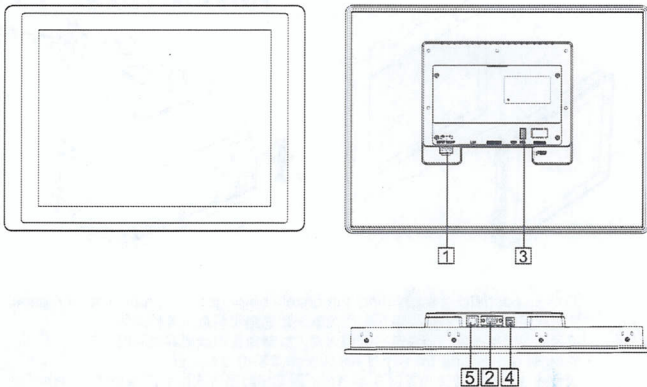


WOP-212K-NAE



(page 5 for more models / 請接第五頁 / 请接第五页) 4

WOP-215K-NAE



- ① Power connector / 電源端子 / 电源端子
- ② COM1&2&3 9Pin female / COM1&2&3 9Pin 母座 / COM1&2&3 9Pin母座
- ③ USB host / USB 主接口 / USB 主接口
- ④ USB client / USB 從接口 / USB 从接口
- ⑤ Ethernet port / 乙太網路接口 / 以太网网络接口
- ⑥ COM1&3 5Pin terminal / COM1&3 5Pin 端子接頭 / COM1&3 5Pin 端子接头
- ⑦ COM2 5Pin terminal / COM2 5Pin 端子接頭 / COM2 5Pin 端子接头

Pin Diagram / 腳位圖 / 脚位图

WOP-207K-NAE / WOP-208K-NAE / WOP-210K-NAE / WOP-212K-NAE / WOP-215K-NAE	COM1 & COM2 & COM3 DB-9-female / DB-9 母座 / DB-9 母座	Pin	Description
		1	RS422 TXD+ / RS485 + (COM2)
		2	RS232 RXD (COM1)
		3	RS232 TXD (COM1)
		4	RS422 RXD+ (COM2)
		5	SG
		6	RS422 TXD- / RS485 - (COM2)
		7	RS485 - (COM3)
		8	RS485 + (COM3)
		9	RS422 RXD- (COM2)

The products have been designed for use in an industrial environment in compliance with the 2014/30/EU directive.

本產品適用於工業環境並符合2014/30/EU標準 / 本产品适用于工业环境并符合2014/30/EU标准

The products have been designed in compliance with:

本產品符合以下標準: / 本产品符合以下标准:

- EN 61000-6-4: 2007 +A1: 2011
- EN 61000-3-2: 2014
- EN 61000-3-3: 2013
- EN 61000-6-2: 2005 / AC: 2005
- IEC 61000-4-2: 2008; IEC 61000-4-3: 2006 + A1: 2007 +A2: 2010;
- IEC 61000-4-4: 2012; IEC 61000-4-5: 2014 +A1:2017; IEC 61000-4-6: 2013;
- IEC 61000-4-8: 2009; IEC 61000-4-11: 2004 + A1: 2017

The installation of these devices into residential, commercial and light-industrial environments is allowed only special measures are taken in order to get the conformity to IEC-61000-6-3

本產品若要安裝於住宅: 商業及輕工業的環境時, 必須加測特殊檢驗以符合IEC-61000-6-3 / 本产品若要安装于住宅: 商业及轻工业的环境时, 必须加测特殊检验以符合IEC-61000-6-3

NEMA Certification:
NEMA Type 4X Indoor Use Only

Reproduction of the contents of this copyrighted document, in whole or part, without written permission of Advantech Co., Ltd., is prohibited.

本文件內容版權為研華股份有限公司所有。 /

本文件內容版權為研華股份有限公司所有。

非經本公司同意, 請勿自行重製; 拷貝或修正此文件內容。 /

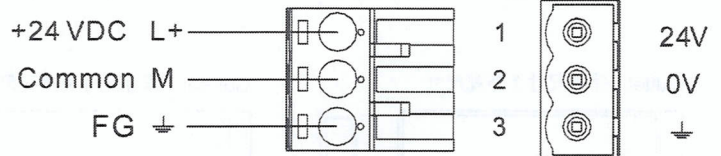
非經本公司同意, 請勿自行重製; 拷貝或修正此文件內容。

Power supply / 電源供應 / 电源供应



Powered by low voltage / Limited energy power source.

以低電壓提供電力/限制能源電源 / 以低电压提供电力/限制能源电源



Do not open the rear cover of the panel when power is applied.

電源送電時請勿開啟後殼 / 电源送电时请勿开启后壳



Be sure that the power supply has enough power capacity for the operation of the equipment.

送電時請確定電源設備的電源能力符合產品硬體規範 / 送电时请确定电源设备的电源能力符合产品硬件规范。

- WOP-204K: 24VDC±10% / 0.4A
- WOP-207K & WOP-208K & WOP-210K & WOP-212K & WOP-215K: 24VDC±10% / 0.8A

Pin Diagram / 腳位圖 / 脚位图

WOP-204K-NAE	COM1 & COM3 5 Pin terminal / 5 Pin端子接頭 / 5 Pin端子接头	
	COM2 5 Pin terminal / 5 Pin端子接頭 / 5 Pin端子接头	

(page 7 for more information / 請接第七頁 / 请接第七页) 6

CAUTION

- Indoor use and pollution degree II, it must be wiped with a dry cloth for cleaning up the labeling.
- Please be used qualified power supply by SELV or double insulation of UL60950 or UL61010-1 or UL61010-2-201 standards.
- UL61010-2-201: Shall be mounted in the Industrial Control Panel, and the ambient temperature does not exceed 60 degrees C.
- If the equipment is used in a manner not specified by the manufacturer, the protection provided by the equipment may be impaired.
- We suggest using the cable type - AWG (American Wire Gauge) 18-24 and the corresponding pin type cable terminals.
- We suggest used torque value 4.60 lb-in, do not use excessive force when fixing wiring.
- Altitude: up to 2000 m
- Maximum ambient temperature rated, WOP-204K, WOP-207K & WOP-208K & WOP-210K & WOP-212K & WOP-215K: 60 degree C
- Minimum ambient temperature rated -10 degree C
- Input Wiring Rating: Min. 90 degreeC
- WOP-204K, WOP-207K, WOP-208K, WOP-210K, WOP-212K, WOP-215K has been certificated by UL.

ATTENTION

- En cas d'utilisation dans un intérieur soumis à une pollution degré II, l'étiquette doit-être nettoyée à l'aide d'un tissu sec.
- L'alimentation utilisée doit respecter la norme SELV ou avoir une double isolation de type UL60950, UL61010-1 ou UL61010-2-201.
- UL61010-2-201: Doit être monté dans une armoire industrielle dont la température ambiante ne dépasse pas 60 degrés Celsius.
- En cas d'utilisation non conforme ou non spécifié par le fabricant, la protection de l'équipement peut être inadéquate.
- Nous suggérons d'utiliser un type de câble AWG (American Wire Gauge) 18-24 avec les bornes correspondantes.
- Le couple de serrage recommandé pour les vis des bornes est de 4.60 lb-in, ne pas utiliser une force excessive.
- Altitude: jusqu'à 2000 m
- Température ambiante maximale évaluée, WOP-204K, WOP-207K & WOP-208K & WOP-210K & WOP-212K & WOP-215K: 60 degree C
- Température ambiante minimale nominale -10 degree C
- Puissance du câblage d'entrée: min. 90 degrés C
- WOP-204K, WOP-207K, WOP-208K, WOP-210K, WOP-212K, WOP-215K ont été certifiés par UL

Advantech Co., LTD.

No.1, Aly. 20, Ln. 26, Ruiguang Rd., Neihu Dist., Taipei City 114, Taiwan (R.O.C.)