



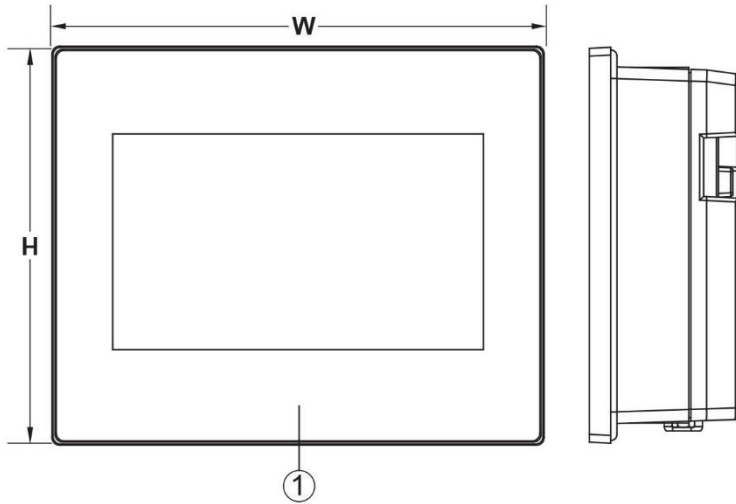
P5043SA

4.3" TFT 觸控型人機介面

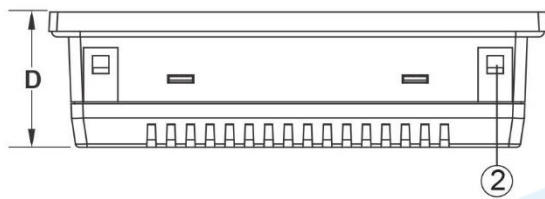
- ◇ Cortex 600 MHz 處理器
- ◇ 內建電源隔離
- ◇ 內建擴充 PLC 功能
- ◇ 具有在惡劣環境中,避免腐蝕的 PCB 塗層
- ◇ 無風扇冷卻設計
- ◇ 針對工業應用設計的高抗雜訊能力

| | | | | | |
|-------|--|---------------------------|-------|-------------------|---|
| 顯示 | 顯示尺寸 | 4.3 吋 TFT (16:9) | 通訊埠 | 通訊接頭 1 (DB-9) | RS-232 (2W) RS-422/485 (4W) RS-485 (2W) |
| | 螢幕解析度 | 480 x 272 | | 通訊接頭 2 (可著脫端子) | - |
| | 亮度 | 500 (cd/m ²) | | RS-422/485 隔離保護 | - |
| | 對比度 | 500 | | 乙太網路 | - |
| | 背光類型 | LED | | USB HOST | USB2.0 x 1 |
| | 背光壽命 | 30,000 小時 | | USB Device | USB2.0 x 1 (Mini-USB) |
| | 色彩 | 16.7M | | Micro-SD 插槽 | - |
| | LCD 可視角 | 50/70/70/70 (T/B/L/R) | | 音效輸出 | - |
| 觸控面板 | 類型 | 四線電阻式 | 通訊埠擴充 | 影像輸入 | - |
| | 觸控精確度 | X 軸 ±2%; Y 軸 ±2% | | 終端電阻指撥開關 | 有 |
| 記憶體 | 儲存體(Flash) | 256MB | 電源 | PLC 擴充 | 有 |
| | 記憶體(RAM) | 128MB | | HMI 擴充 | 有 |
| 系統 | 處理器 | 32 bit RISC Cortex 600MHz | | 無線模組擴充 | 有 |
| | 萬年曆 | 有 | 輸入電源 | 24VDC ±20% | |
| 尺寸/淨重 | 外觀(寬 x 高 x 深) | 128.0 x 102.0 x 36.4 (mm) | 電源隔離 | 有 | |
| | 開孔尺寸 | 118.5 x 92.5 (mm) | 絕緣阻抗 | 超過 50MΩ at 500VDC | |
| | 淨重 | 215 (g) | 消耗功率 | 9.6W (@24VDC) | |
| 操作環境 | 防護等級 | 前蓋 : IP65 / 背蓋 : IP20 | | | |
| | PCB 塗層 | 有 | | | |
| | 操作環境溫度 | 0~50°C | | | |
| | 儲存環境溫度 | -20 ~ 60°C | | | |
| | 操作環境濕度 | 10%~90% (40°C 非冷凝) | | | |
| | 耐電壓 | 500VAC / 20mA / 1 分鐘 | | | |
| 耐震度 | 5 to 9Hz 單振幅: 3.5mm | | | | |
| | 9 to 150 Hz 加速度: 19.6m/s ² (2G) | | | | |
| | X, Y, Z 方向各 10 次 (符合 IEC61131-2 規範) | | | | |
| 軟體 | FvDesigner V1.5.64 或更新版本 | | | | |
| 認證 | CE, UL | | | | |

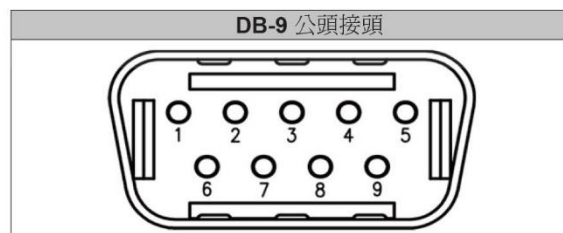
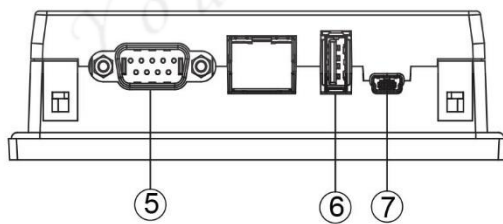
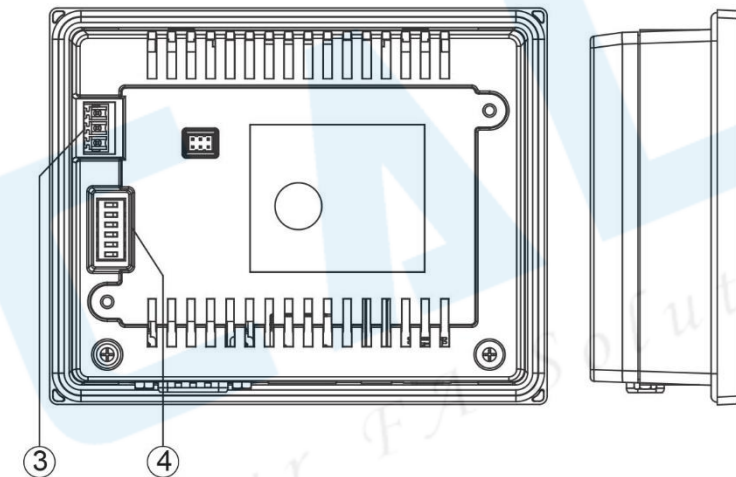
◆ 外觀及尺寸



| | |
|---|----------|
| W | 128.0 mm |
| H | 102.0 mm |
| D | 36.4 mm |



| | |
|---|-----------------------------|
| ① | 電源指示燈 |
| ② | 固定孔 |
| ③ | 電源端子台 |
| ④ | COM2/COM3 終端電阻開關 |
| ⑤ | COM1/COM2/COM3 DB-9 公頭接頭 |
| ⑥ | USB 接頭 |
| ⑦ | Mini USB 接頭 |



| 腳位# | COM1 [RS-232] | COM2 [RS-422] | COM2 [RS-485] | COM3 [RS-485] |
|-----|------------------|------------------|------------------|------------------|
| 1 | - | TX+ | DATA+ | - |
| 2 | RX | - | - | - |
| 3 | TX | - | - | - |
| 4 | - | RX+ | - | - |
| 5 | GND | GND | GND | GND |
| 6 | - | TX- | DATA- | - |
| 7 | - | - | - | DATA+ |
| 8 | - | - | - | DATA- |
| 9 | - | RX- | - | - |

